



## Daten para o Setor Público

Presente em todo o Brasil, a nossa linha exclusiva fornece produtos sob medida, de acordo com as necessidades das instituições do poder público. As soluções Daten auxiliam os departamentos das organizações governamentais a transformar seus serviços, ao fornecer equipamentos mais seguros, eficientes e flexíveis e que possam responder mais rapidamente a novas demandas, além de reduzir o Custo Total de Propriedade (TCO) dos equipamentos.

## Sobre a Linha DC6D-U

A linha de Ultracompacto DC6D-U, foi desenvolvida visando atender as demandas por desempenho, gerenciamento, segurança e eficiência energética com economia de espaço. Sua tecnologia utiliza o que há de mais avançado em computação corporativa.

## Eficiência de Energia

O Ultracompacto Daten economiza até 60% de energia ao ser comparado a um desktop comum. Esta iniciativa “verde” promove o uso inteligente de energia, racionalização e economia do uso dos recursos em comparação aos tradicionais microcomputadores.

## Processadores Intel Core

O Ultracompacto DC6D-U incorpora a 12ª e 13ª geração de processadores Intel® Core™ i3~i9™.

## Produtividade

O Ultracompacto DC6D-U incorpora avançados sistemas que permitem o aumento da produtividade de sua empresa, com Windows 11 Pro, Memória DDR4 – sistema mais veloz ao realizar várias tarefas, velocidade de transferência de dados superior utilizando portas SATA3 (6Gb/s), PCIE, USB 3.2 Gen 2x1, Placa Gráfica UHD e portas Display Port e HDMI – utilizando recursos de imagens em UHD e WIFI (opcional).

## PPB

Com planta fabril localizada no Polo Tecnológico de Ilhéus, a Daten participa do Processo Produtivo Básico (PPB), baseado na Lei de Informática (Leis 8.248, 10.176 e 11.077), que apoia empresas produtoras de equipamentos de informática e que tenham por prática investir em pesquisa e desenvolvimento (P&D).

## TI Verde

A Daten compreende a necessidade mundial de preservar o meio ambiente, para isso, atende as normas ISO 14001 e Rótulo Ecológico (ABNT) para um desenvolvimento sustentável, respeitando o meio ambiente, bem como o consumidor. Isso é refletido no desenvolvimento, fabricação e acompanhamento do ciclo de vida de seus produtos. A Tecnologia da Informação Verde (TI Verde) é uma tendência mundial voltada para a redução do impacto dos recursos tecnológicos no meio ambiente, desde a utilização mais eficiente de energia, ao uso de matéria prima e substâncias menos tóxicas na fabricação.



PLACA PRINCIPAL	Daten DH6UP
OPÇÕES DO SISTEMA OPERACIONAL <sup>1</sup>	Windows 11 Pro 64 bit; <b>Opcional:</b> Distribuições Linux.
PROCESSADOR	Soquete 1700, Intel® da 12ª (Alder Lake) e 13ª Geração (Raptor Lake) Core™ i9/ Core™ i7/Core™ i5/Core™ i3/Pentium®/Celeron®, 35W.
CHIPSET	Intel® H610 Express.
OPÇÕES DE ARMAZENAMENTO	SSD de até 2TB (SATA3 ou PCIe NVMe) Disco Rígido (HD) até 1TB 1 porta SATA3 (6.0Gb/s).
OPÇÕES DE MÍDIAS REMOVÍVEIS	DVD-RW externo via USB, dual layer, mecanismo de ejeção de emergência, LED indicativo no frontal, travas na gaveta para uso na posição vertical/horizontal; <b>Opcional:</b> Software de reprodução/gravação de mídia/ Blu-Ray.
MEMÓRIA <sup>2</sup>	2 slots SODIMM, SDRAM DDR4 3200/300/2933/2666Mhz, suporta Dual Channel não ECC, expansível até 64 GB.
REDE	LAN Realtek RTL8111 (10/100/1000/2500 Mbit), IEEE 802.2 / 802.1x / 802.1q / 802.3 / 802.3AB / 802.3u / 802.3x, Gigabit Ethernet, Fast Ethernet, Ethernet, autossense, half/full-duplex, suporte a PXE 2.0, ASF 2.0, SNMP, DMI, TCP/IP, WS-MAN, WOL e WS-LAN. Possui Led indicativo; <b>Opcional:</b> Wireless e/ou Bluetooth, via PCIe Gen3 (M.2 2230)/ Suporta a tecnologia CNVi/ Antena externa 2dbi ou 5dbi.
PLACA GRÁFICA <sup>3</sup>	Controlador gráfico integrado ao Processador, de alta definição Intel UHD, suporte para Directx12, mínimo de 64MB de memória compartilhada com o sistema, sendo que a capacidade máxima de compartilhamento dinâmico dependerá da quantidade de memória instalada; Resolução Máxima VGA: 1920x1200@60Hz; HDMI: 4096x2160@24Hz; DisplayPort: 4096x2304@60Hz. Suporta até 3 monitores simultaneamente.
ÁUDIO	6 canais digitais de alta definição via porta HDMI, e 6 canais analógicos de alta definição via conector P2 frontal. <b>Opcional:</b> Alta falante interno 2W de alta definição
SLOT DE EXPANSÃO	<ul style="list-style-type: none"> <li>1 (um) M.2 2280 Key M p/ Armazenamento SSD, PCI-E v3.0 x4</li> <li>1 (um) M.2 2230 Key E p/ Wireless/BT, PCI-E x1</li> </ul>
INTERFACES TRASEIRAS (CONECTORES IDENTIFICADOS NO PADRÃO PC-99 S.D.G.)	<ul style="list-style-type: none"> <li>1 HDMI</li> <li>2 DisplayPort (2º opcional)</li> <li>1 RGB para VGA D-Sub (Opcional)</li> <li>Maximo 3 saídas de vídeo</li> <li>2 USB 2.0</li> <li>2 USB 3.2 Gen1x1</li> <li>1 DC IN 19V</li> <li>1 RJ45</li> <li>1 serial (opcional) Saída VGA indisponível</li> </ul>
GABINETE/CHASSI MODELO	D1L-U
Tipo/form factor	Ultra Small Form Factor (Ultracompacto), projetado para utilização na posição vertical ou horizontal
Dimensão (a x l x c)	205mm x 33mm x 176mm (1,19L).
Conexões Frontais e Indicadores	2 USB 3.2 Gen 1x1 + 2 USB 3.2 Gen 2x1 Type C (com função de carregamento); 1 Jack para Microfone; 1 Jack combo; Leds de equipamento ligado e acesso ao disco rígido; Botão Liga/ Desliga.
Fontes	Externa, Automática, Faixa de tensão de entrada 90~240vac, 87% eficiência; Potência: 65W/ 90W ou 120W.
Tool less	Abertura/ Hdd/ Cooler e memória.
Segurança	Anilha para lacre padrão Kensington; Sensor de Intrusão.
Opcionais	Lacre padrão Kensington com 2 chaves/segredo; Suporte padrão Vesa; Travas para fixação do equipamento na traseira (pedestal), Tool less.
Características especiais	Construído em chapa metálica; Base antiderrapante; Acabamento interno sem superfícies cortantes; Material antichamas; Furação padrão VESA; Ventilação frontal-traseira TDP 35W; Ventilação frontal-traseira e tampa com aletas TDP 65W; Base para fixar gabinete sobre a mesa.
SEGURANÇA <sup>4</sup> /BIOS GERENCIAMENTO	fTPM2.0 Trusted Platform Module; Intel® Virtualization Technology for Directed I/O (VT-d); Intel® HD Audio Technology; Intel® Rapid Storage Technology; Intel® Platform Trust Technology (Intel® PTT); Intel® Boot Guard; UEFI BIOS Flash Memory, memória não volátil e eletricamente reprogramável, BIOS atualizável, BIOS Daten; Sistema de diagnósticos de Hardware (Beeps e Leds); Software de diagnóstico no BIOS (CPU, Memória, HD, USB Firmware e Placa Mãe); Diagnóstico de detecção de troca de Hardware (HDD e Memória); Senha de proteção BIOS (Power On, HD e Setup); Habilita/desabilita interfaces (USB, Serial, Slot de Expansão, etc.); Nº de série/modelo do equipamento gravada na BIOS em campo não editável, capturável por aplicação de inventário; Campo editável para inserção informação em memória não volátil, capturável por aplicação de inventário; Rastreamento/Bloqueio de hardware (Computrace Agent); Relógio calendário em memória não volátil; Gravação de eventos em memória não volátil; Suporta atualização remoto (BIOS) via software de gerenciamento; Suporta atualização a partir do próprio BIOS (necessário estar conectado à internet); Suporta restauração automaticamente do BIOS, caso seja corrompida ou ocorra falha durante sua atualização; Controle de boot em disco rígido, unidade óptica, adaptadores de rede WOL/ PXE e via USB; SMBIOS; PXE; ASF; WOR by PME; WOL; ACPI; DM I; WS-MAN; SNMP; SMART; AHCI; Plug and Play; compatível com NIST SP 800-147/ IEC 19678; NIST SP 800 88r1; Regulagem automática do cooler da CPU de acordo com a temperatura; Suporte à tecnologia "Auto Power-On"; Desligamento de vídeo e HD após tempo determinado pelo usuário, e religamento com acionamento do teclado/mouse. CHIP TPM2.0 (opcional)
OPÇÕES DE SOFTWARES <sup>5</sup>	<ul style="list-style-type: none"> <li>Aplicativos Office (Word, Excel, Power Point, One Note, Outlook, Publisher, Access, Info Path, Lync);</li> <li>Software de gerenciamento Daten DT-Manager para gerenciamento do equipamento, redes, etc;</li> <li>Software Daten Tools para atualizações de Drivers e BIOS, últimas atualizações do Windows, Diagnósticos, etc;</li> <li>Software para implementação dos recursos de segurança do Chip TPM;</li> <li>Software de diagnóstico;</li> <li>Software de higienização de Disco Rígido;</li> <li>Demais softwares disponíveis para downloads no link: <a href="http://www.daten.com.br/suporte-publico.php">http://www.daten.com.br/suporte-publico.php</a></li> <li>Outros softwares que não estejam incluídos na lista consulte o fabricante.</li> </ul>
OPÇÕES DE PERIFÉRICOS <sup>6</sup>	Opções de Teclados: Teclado Daten, conector USB ou Wireless/Bluetooth, ABNT2; Opção com proteção a derramamento de líquidos, leitor de SmartCard, entre outros. Opções de Mouse: Mouse Daten óptico, 1000dpi ou 3200dpi, conector USB ou Wireless/Bluetooth. Acompanha mousepad (opcional). Monitores com opção de base que permite o ajuste de inclinação, altura, pivot e/ou rotação. Caixas de Som Daten, com alimentação via USB; Cabos de dados (analógico e digital); Cabo Y; Adaptadores de vídeo; Headset; Leitor de SmartCard/Cartão de Memória integrado no teclado ou via USB.
CERTIFICAÇÕES/COMPATIBILIDADE	Compatível com Linux, Windows 10/11, versões 64bits; Conformidade com a diretiva RoHS e Energy Star; PPB, DMI, HCL Windows 11, HCL Linux, Portaria 170 do INMETRO (IEC 60950, IEC 61000, CISPR22, CISPR 24, Eficiência Energética), Rótulo Ecológico da ABNT/ INMETRO (NBR 14.020/ 14.024); NBR 10152:2017; ISO 7779:2010. Fabricante com certificado: ISO 9001:2015; ISO 14001:2015; ISO 45001:2018; ISO 37001:2017; Fabricante Membro Leadership do consórcio DMTF, JEDEC Standard, Microsoft Gold Partner, UEFI, TCG; Fabricante possui programa de engenharia reversa e reciclagem/descarte seguro dos produtos.
OUTROS	Personalização de BIOS/Hardware; Carregamento de imagem, etiquetas, etc. Manuais, drivers dos componentes, software de instalação, recuperação do sistema e atualizações de BIOS disponíveis no link: <a href="http://www.daten.com.br/suporte-publico.php">http://www.daten.com.br/suporte-publico.php</a> .
GARANTIA	De 12 a 60 meses, de acordo com as condições requisitadas pelo cliente.

1 – Se faz necessário sistema operacional de 64bits para equipamentos com 4GB ou mais de memória RAM; 2 – Memória, quando utilizado processador Celeron, Pentium, i3 e i5 a memória 2933Mhz funcionará a 2666Mhz; 3 – Modelo da Placa gráfica integrada varia de acordo com o processador; 4 – Alguns recursos de segurança e gerenciamento podem variar de acordo com o processador; 5 – A disponibilidade dos aplicativos Office varia de acordo com o Pacote Office; 6 – Monitores Daten com tempo/condições de garantia igual à da CPU.



## CARACTERÍSTICAS ESPECIAIS

- Cor preto;
- Sensor ótico, com resolução de 1.200dpi – Movimentos precisos e sem falhas;
- Mais de 4 mil quadros por segundo;
- Vida útil: Mais de 2 milhões de cliques;
- 03 botões, sendo 1 Wheel para rolagem da tela;
- Extremidades arredondadas;
- Plug and Play;
- Formato ergonômico;
- Ambidestro;
- Dispensa o uso de mousepads.

## CONECTOR

- USB.

## SISTEMAS OPERACIONAIS COMPATÍVEIS

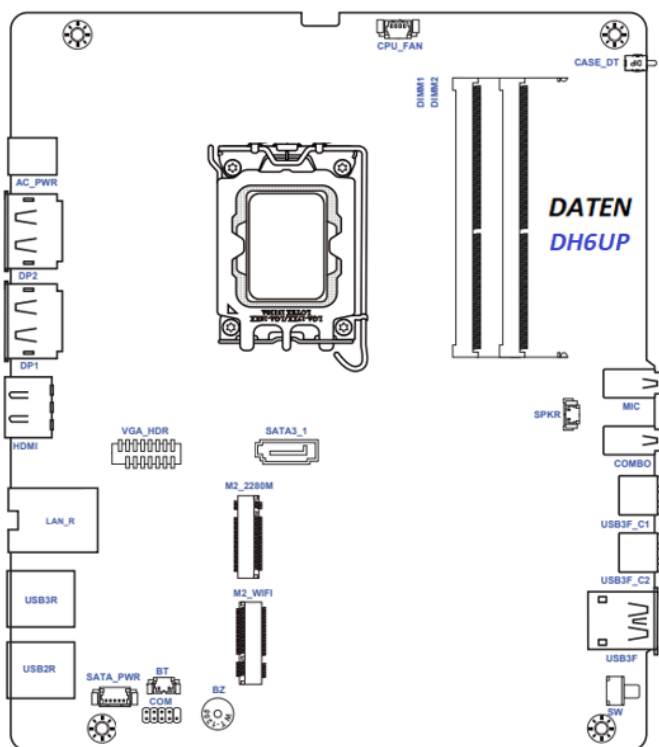
- Microsoft Windows 7/8/8.1/10/11;
- Distribuições Linux.

## CERTIFICAÇÕES / COMPATIBILIDADE

- Atende a diretiva RoHS; UL/IEC 60950, CE/IEC61000.

## OPCIONAIS

- Mousepad / Mousepad com apoio para pulsos.



## FABRICANTE

Daten Tecnologia Ltda.

## PROCESSADORES

Suporta processadores Intel 12ª Geração (Alder Lake) e 13ª Geração (Raptor Lake) - Soquete LGA 1700.

Suporta TDP de 35W.

## CHIPSET

Intel H610 Express.

## MEMÓRIA

2 x DDR4 SO-DIMM Slots.

Suporta até 64GB, DDR4 3200/2933/2666MHz No-ECC, Acesso em duplo canal.

## SLOT EXPANSÃO

1 Slot M.2 2280 – SSD SATA 3 / PCIE Gen3 x4;

1 Slot M.2 2230 – PCIE Gen 3, suporta a tecnologia CNVi, Wireless/Bluetooth (opcional).

## INTERFACE GRÁFICA

1 x D-Sub (VGA) - Resolução máxima de 1920x1600@60Hz; **(opcional)**

1 x HDMI 1.4 - Resolução máxima de 4096 x 2160@24Hz;

2 x DisplayPort 1.2 - Resolução máxima de 4096x2304 / 60Hz. **(1x opcional)**

**Máximo 3 saídas de vídeo**

## ARMAZENAMENTO

1 x SATA III HDD 2,5".

1 x M.2 M Key 2280 PCIE Gen3 x4.

## REDE

Realtek RTL8125B - 10/100/1000/2500; Conector RJ45, Leds Indicativos.

## ÁUDIO

CODEC Realtek ALC897. 8 canais de alta definição, Suporte a Jack-Detection e Multi-streaming.

Amplificar de áudio para alta falante interno de 2W **(opcional)**

## USB

02 USB 2.0 no painel traseiro;

04 USB 3.2 Gen 1x1 (2 no frontal e 2 no painel traseiro);

02 USB 3.2 Gen 2x1 Type C no frontal.

## BIOS

-UEFI BIOS Flash Memory, memória não volátil e eletricamente reprogramável, SMBIOS 3.0, ACPI 6.0, SMART, AHCI, B IOS Daten;

-Suporte a NIST SP 800-88r1, NIST SP 800-147;

-Sistema de diagnósticos de Hardware (Beeps);

-Software de diagnóstico no BIOS (CPU, Memória, HD, USB Firmware e Placa Mãe);

-Diagnóstico de detecção de troca de Hardware (HDD e Memória);

-Senha de proteção BIOS (Power On, HD e Setup);

-Habilita/desabilita interfaces (USB, Serial, Slot de Expansão, etc.);

-Nº de série/modelo do equipamento gravada na BIOS em campo não editável, capturável por aplicação de inventário;

-Campo editável para inserção informação em memória não volátil, capturável por aplicação de inventário;

-Rastreamento/Bloqueio de hardware (*Computrace Agent*);

-Relógio calendário em memória não volátil;

-Gravação de eventos em memória não volátil;

-Suporta atualização remoto (BIOS) via software de gerenciamento;

-Suporta restauração automaticamente do BIOS, caso seja corrompida ou ocorra falha durante sua atualização;

-Suporta atualização a partir do próprio BIOS (necessário estar conectado a internet);

-Controle de boot em disco rígido, unidade óptica, adaptadores de rede WOL/ PXE e via USB.

## CONEXÕES INTERNAS

1 x socket para processador LGA1700;

2 x socket para memória SODIMM DDR4;

1 x conector para alto falante interno;

1 x conector LDC para Debug;

1 x botão para Chassi "Sensor" de Intrusão;

1 x conector para SATA 3;

1 x conector para bateria;

1 x conector para alimentação SATA;

1 x conector para serial;

1 x conector para VGA D-SUB;

1 x conector para CPU Fan;

2 x slots M.2.

## CONEXÕES NO PAINEL FRONTAL

1 Botao liga/desliga;

2 x USB 3.2 Gen 2x1 Type C;

2 x USB 3.2 Gen 1x1 Type A;

1 x conector combo (fone e microfone);

1 x conector para microfone.

## CONEXÕES NO PAINEL TRASEIRO

1 x conector pra alimentação DC;

2 x conector digital DisplayPort; **(1x opcional)**

1 x conector analógico VGA; **(opcional)**

1 x conector digital HDMI;

1 x conector de rede RJ45 (10/100/1000Mbps);

1 x conector Serial **(opcional)**;

2 x USB 2.0;

2 x USB 3.2 Gen 1x1.

## GERENCIAMENTO

Suporte WfM, DMI, WOL, PXE, ASF, WOR by PME.

Regulagem automática do cooler da CPU/chassi.

## SEGURANÇA

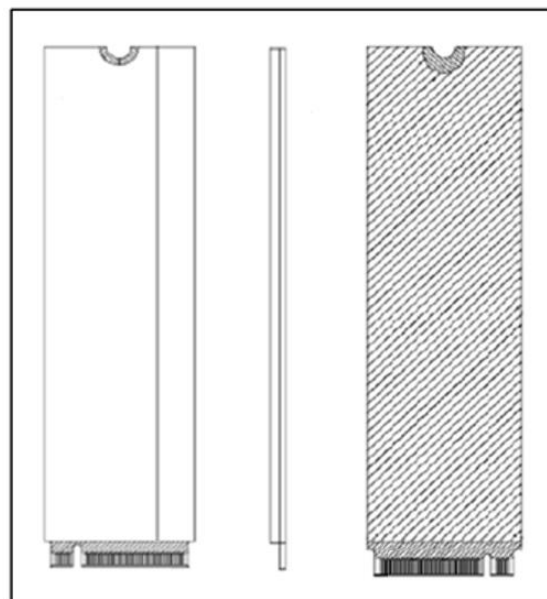
fTPM2.0, Compatível com a norma TPM especificada pelo TCG.

Senhas de usuário, Administrador e HDD.

CHIP TPM 2.0 **(opcional)**

## ARQUITETURA

Proprietário, 197mm x 171,5mm.



## Uma Abordagem sobre o SSD Daten

A série de unidades de estado sólido Daten DS3000 usa os mais recentes lançamentos de controladores e componentes NAND, combinado com tecnologias de software inteligentes para fornecer um SSD que atenda às expectativas de desempenho e durabilidade dos sistemas de computação corporativa.

As vantagens provêm das tecnologias avançadas do SSD Daten DS3000, combinadas com componentes de alta qualidade, sistemas de segurança, componentes selecionados, memória NAND 3D, opção para memória DRAM DDR4 para buffer de dados, além de uma avançada tecnologia embarcada em um sofisticado controlador de última geração. Estes componentes combinados permitem que a série DS3000 entregue velocidades de leitura/ gravação sequenciais e randômicas comparáveis aos melhores SSDs do mercado, porém com uma excelente relação custo-benefício.

Com capacidade real (full capacity) e alta velocidade, a série DS3000 é produzido no formato NGFF M.2 2280 key M com interface PCIE Gen3 x4. É o produto ideal para PC customizado e upgrades,

Isso torna a série DS3000 a escolha mais flexível, com garantia consistente dos mais altos padrões de qualidade. As unidades passam por inspeções rigorosas com os equipamentos de teste SSD mais avançados do mundo, sendo que nenhum erro ou falha é permitido (zero erro). Todas as unidades passam também pelo "mecanismo de teste de resistência" para simular uma variedade de cenários profissionais de leitura e gravação, para garantir a estabilidade e segurança de dados para os usuários.

## TI Verde

A Daten é uma empresa consciente da importância e da necessidade mundial de preservar o meio ambiente e assume sua responsabilidade ambiental. Para isso, atende a todas as normas e certificações necessárias para um desenvolvimento sustentável, respeitando o meio ambiente, bem como o consumidor, refletindo isso no desenvolvimento, fabricação e acompanhamento do ciclo de vida de seus produtos. TI Verde ou Green IT, ou ainda, Tecnologia da Informação Verde é uma tendência mundial voltada para o impacto dos recursos tecnológicos no meio ambiente.

## PPB

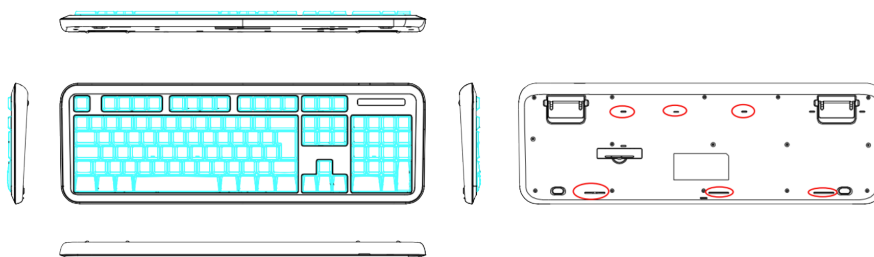
Com planta fabril localizada no Polo Tecnológico de Ilhéus, a Daten participa do Processo Produtivo Básico (PPB), baseado na Lei de Informática (Leis 8.248, 10.176 e 11.077), que apoia empresas produtoras de equipamentos de informática e que tenham por prática investir em pesquisa e desenvolvimento (P&D).



ESPECIFICAÇÃO				
Opções do Sistema Operacional	Windows 11 Pro 64 bit; Windows 10 Pro 64 bit.			
	Linux, Mac			
Controlador	Foresee 7,1mmx11mm			
NAND Flash	Até 4 BGA132Ball, 3D, Taxa de transferência até 1600MT/s.			
Capacidade	TBW (TB)			
128GB	> 384			
256GB	> 768			
512GB	> 1536			
1024GB	> 3072			
2048GB	> 6144			
* PERFORMANCE	CrystalDiskMark (MB/s)		IOMeter (IOPS)	
Capacidade	Leitura mínima sequencial	Escrita mínima sequencial	Leitura mínima randômica	Escrita mínima randômica
120/ 128GB	1.600	900	71.000	180.000
240/ 256GB	3.300	1.800	135.000	260.000
480/ 512GB	3.400	2.900	250.000	270.000
960/ 1024GB	3.500	3.000	350.000	280.000
1920/ 2048GB	3.400	3.100	360.000	270.000
AMBIENTE				
Alimentação	DC 3,3V 1A			
Temperatura de Operação	0°C a 70°C			
Resistente a shock mecânico	1500G			
MTBF	2.000.000 horas			
FORM FACTOR e CONECTORES				
Form Factor	NGFF M.2 2280 Key M			
Conector Alimentação e dados	M.2			
Interface	PCIE GEN3 x4, NVMe 1.4, PCI Express 3.0			
DIMENSÃO e PESO				
Dimensão	80mm (c) x 22mm (l) x 2,3mm (a)			
Peso	10g			
TECNOLOGIA				
TRIM	Aumenta a vida útil e desempenho do SSD, permite que o sistema operacional informe ao SSD que blocos de dados não são mais utilizados e podem ser apagados			
SMART	Monitora, detecta e reporta possíveis falhas antecipadamente.			
SECURE ERASE	Formatação segura, sem a possibilidade de recuperação dos dados.			
OVER PROVISION	Reserva espaço extra que é utilizado para melhorar o desempenho e a confiabilidade nos ciclos de gravação da memória Flash.			
ERROR CORRECTION CODE (ECC)	LDPC (Low Density Parity Check) do algoritmo ECC, detecta e corrige erros que podem ocorrer durante o processo de leitura, garantindo que os dados foram lidos corretamente.			
WRITE PROTECT	É um mecanismo que evita que os dados sejam escritos em um bloco ruim, protegendo com precisão os dados que já estão armazenados no SSD.			
WEAR LEVELING	Prolonga a vida útil da flash NAND distribuindo os ciclos de gravação e exclusão de maneira uniforme.			
CRIPTOGRAFIA	Suporta o armazenamento de dados criptografados com chave de 128 bits			
BAD BLOCK MANAGEMENT	Algoritmo de gerenciamento eficiente para detectar os blocos defeituosos que aparecem com o uso, evitando que dados sejam armazenados em blocos defeituosos, melhorando ainda mais a confiabilidade dos dados.			
NCQ	Melhora o desempenho e aumenta a vida útil.			
READ ONLY MODE (END OF LIFE)	Quando a unidade acumula milhões de ciclos de gravação e exclusão, o desgaste pode causar um número crescente de bloco ruim. Quando o número de blocos bons utilizáveis estiver abaixo de índice seguro, o controlador irá notificar o host por meio de evento AER, aviso crítico para entrar no modo somente leitura para evitar que mais dados sejam corrompidos. Quando o usuário deve providenciar a substituição da unidade por outra imediatamente.			
FIRMWARE UPGRADE	Permite atualização do firmware.			

\*Podem ocorrer pequenas variações de performance conforme o modelo da NAND utilizada.

DATEN TECNOLOGIA ®. Todos os direitos reservados. Fotos meramente ilustrativas. Empresa beneficiada pela Lei da Informática. A Daten reserva-se o direito de realizar as alterações que julgar necessárias em seu conteúdo sem prévio aviso. Versão 2022.1



## Especificações:

Características Especiais	Cor preto
	Mais de 1200 caracteres por minuto
	Vida útil superior a 20.000.000 de toques
	Extremidades arredondadas
	Padrão AT e ABNT-2 com 107 teclas. Todos os caracteres da língua Portuguesa-BR
	Ajuste de inclinação/altura 5° para 15°
	Plug and Play
	Leds: Num Lock, Caps Lock e Scroll Lock
	Teclas de função do Windows (logo) e acesso ao menu de atalho
	Teclas de função: F1 a F12
Teclas Silenciosas	
Teclas com gravação resistente, permitindo o uso contínuo sem que a impressão dos caracteres nas teclas se deteriore com o tempo (teclas apagadas).	
Resistente a derramamento de líquidos	
Teclas finas	
Cabo 1,8mts	
Dimensão: 466×154×26mm (30mm com inclinação)	
Peso: 545g	
Função Multimídia	Internet: Página inicial, E-mail
Conector	Multimídia: Mudo, Volume +, Volume -, Retroceder, Avançar, Stop, Play/pause
Sistemas Suportado	USB
Certificações / Compatibilidade	Microsoft Windows 7/8/8.1/10/11 e Distribuições Linux
Opcionais	Atende a diretiva RoHS; UL/IEC 60950, CE/IEC61000
	Apoio para pulsos



Processador Intel® Core™ i5-13500T  
cache de 24 M, até 4,60 GHz



Processador Intel® Core™ i5-13500T  
cache de 24 M, até 4,60 GHz

Adicionar para comparar

### Especificações

Baixe as especificações ↓

#### Essenciais

Coleção de produtos	Processadores Intel® Core™ i5 da 13ª Geração
Codiname	Produtos com denominação anterior Raptor Lake
Segmento vertical	Desktop
Número do processador ⓘ	i5-13500T
Litografia ⓘ	Intel 7
Preço recomendado para o cliente ⓘ	\$232.00
Condições de uso ⓘ	PC/Client/Tablet, Workstation

#### Especificações da CPU

Número de núcleos ⓘ	14
Nº de Performance-cores	6
Nº de Efficient-cores	8
Total de threads ⓘ	20
Frequência turbo max ⓘ	4.60 GHz
Frequência turbo máx. do Performance-core ⓘ	4.60 GHz
Frequência turbo máx. do Efficient-core ⓘ	3.20 GHz
Frequência base do Performance-core ⓘ	1.60 GHz
Frequência base do Efficient-core ⓘ	1.20 GHz



Cache ⓘ	24 MB Intel® Smart Cache
Cache L2 total	11.5 MB
Potência básica do processador ⓘ	35 W
Energia turbo máxima ⓘ	92 W

#### Informações complementares

---

Status	Launched
Data de introdução ⓘ	Q1'23
Opções integradas disponíveis ⓘ	Sim
Ficha técnica	Ver agora

#### Especificações de memória

---

Tamanho máximo de memória (de acordo com o tipo de memória) ⓘ	192 GB
Tipos de memória ⓘ	Up to DDR5 4800 MT/s Up to DDR4 3200 MT/s
Nº máximo de canais de memória ⓘ	2
Largura de banda máxima da memória ⓘ	76.8 GB/s
Compatibilidade com memória ECC † ⓘ	Sim

#### GPU Specifications

---

Nome da GPU † ⓘ	Intel® UHD Graphics 770
Frequência da base gráfica ⓘ	300 MHz
Máxima frequência dinâmica da placa gráfica ⓘ	1.55 GHz
Saída gráfica ⓘ	eDP 1.4b, DP 1.4a, HDMI 2.1
Unidades de Execução ⓘ	32
Resolução máxima (HDMI)‡ ⓘ	4096 x 2160 @ 60Hz
Resolução máxima (DP)‡ ⓘ	7680 x 4320 @ 60Hz
Resolução máxima (eDP - tela plana integrada)‡ ⓘ	5120 x 3200 @ 120Hz
Suporte para DirectX* ⓘ	12
Suporte para OpenGL* ⓘ	4.5
Suporte a OpenCL* ⓘ	3.0
Mecanismos de Codec Multiformatos ⓘ	2
Intel® Quick Sync Video ⓘ	Sim
Tecnologia de Alta Definição Intel® Clear Video ⓘ	Sim

Nº de monitores aceitos †	4
ID do dispositivo	0x4680

#### Opções de expansão

Revisão da Interface de Mídia Direta (DMI)	4.0
Nº máx. de pistas DMI	8
Escalabilidade	1S Only
Revisão de PCI Express ⓘ	5.0 and 4.0
Configurações PCI Express † ⓘ	Up to 1x16+4, 2x8+4
Nº máximo de linhas PCI Express ⓘ	20

#### Especificações de encapsulamento

Soquetes suportados ⓘ	FCLGA1700
Configuração máxima da CPU	1
Especificação de solução térmica ⓘ	PCG 2020D
T <sub>JUNCTION</sub> ⓘ	100°C
Tamanho do pacote	45.0 mm x 37.5 mm
Temperatura máxima de operação ⓘ	100 °C

#### Tecnologias avançadas

Acelerador Gaussiano e Neural da Intel® ⓘ	3.0
Intel® Thread Director ⓘ	Sim
Intel® Deep Learning Boost (Intel® DL Boost) ⓘ	Sim
Tecnologia Intel® Speed Shift ⓘ	Sim
Tecnologia Intel® Turbo Boost Max 3.0 † ⓘ	Não
Tecnologia Intel® Turbo Boost † ⓘ	2.0
Tecnologia Hyper-Threading Intel® † ⓘ	Sim
Intel® 64 † ⓘ	Sim
Conjunto de instruções ⓘ	64-bit
Extensões do conjunto de instruções ⓘ	Intel® SSE4.1, Intel® SSE4.2, Intel® AVX2
Estados ociosos ⓘ	Sim
Tecnologia Enhanced Intel SpeedStep® ⓘ	Sim
Tecnologias de monitoramento térmico ⓘ	Sim
Intel® Volume Management Device (VMD - Dispositivo de Gerenciamento de Volume) ⓘ	Sim

#### Segurança e confiabilidade

Elegibilidade Intel vPro® † ⓘ	Intel vPro® Enterprise, Intel vPro® Essentials, Intel vPro® Platform
Intel® Threat Detection Technology (TDT)	Sim
Intel® Active Management Technology (AMT) † ⓘ	Sim
Intel® Standard Manageability (ISM) † ⓘ	Sim
Intel® Remote Platform Erase (RPE) †	Sim
Intel® One-Click Recovery †	Sim
Elegibilidade para o Intel® Hardware Shield † ⓘ	Sim
Intel® Control-Flow Enforcement Technology ⓘ	Sim
Intel® Total Memory Encryption - Multi Key	Sim
Novas instruções Intel® AES ⓘ	Sim
Chave Segura ⓘ	Sim
Intel® OS Guard	Sim
Intel® Trusted Execution Technology † ⓘ	Sim
Bit de desativação de execução † ⓘ	Sim
Intel® Boot Guard ⓘ	Sim
Controle de Execução baseado em Modo (MBEC — Mode-based Execute Control) ⓘ	Sim
Programa Intel® da Plataforma de Imagem Estável (SIPP) ⓘ	Sim
Tecnologia de Virtualização Intel® com proteção de redirecionamento (VT-rp) †	Sim
Tecnologia de virtualização Intel® (VT-x) † ⓘ	Sim
Tecnologia de virtualização Intel® para E/S dirigida (VT-d) † ⓘ	Sim
Intel® VT-x com Tabelas de páginas estendidas (EPT) † ⓘ	Sim

Todas as informações fornecidas estão sujeitas a alterações a qualquer momento, sem aviso prévio. A Intel pode alterar o ciclo de vida da fabricação, as especificações e as descrições dos produtos a qualquer momento, sem aviso prévio. As informações aqui contidas são fornecidas "no estado em que se encontram" e a Intel não atribui qualquer declaração ou garantias relacionadas à precisão das informações, nem sobre os recursos dos produtos, disponibilidade, funcionalidade, ou compatibilidade dos produtos listados. Para obter mais informações sobre os produtos ou sistemas, entre em contato com o fornecedor do sistema.

As classificações da Intel são apenas para fins gerais, educacionais e de planejamento e consistem nos números ECCN (Número de Classificação de Controle de Exportações) e HTS (Programa de Tarifas Harmonizadas). Quaisquer usos das classificações da Intel são sem os recursos da Intel e não devem ser interpretados como uma representação ou garantia relacionada ao ECCN ou HTS apropriado. Como exportadora e/ou importadora, sua empresa é responsável por determinar a classificação correta de sua transação.

Consulte a Ficha técnica para obter definições formais de propriedades e recursos de produtos.

† Este recurso pode não estar disponível em todos os sistemas de computação. Verifique com o fornecedor do sistema para determinar se seu sistema oferece este recurso ou consulte as especificações de seu sistema (motherboard, processador, chipset, alimentação, HDD, controle gráfico, memória, BIOS, drivers, monitor de máquina virtual [VMM], software de plataforma e/ou sistema operacional) para saber sobre a compatibilidade do recurso. A funcionalidade, o desempenho e outros benefícios deste recurso podem variar, dependendo das configurações do sistema.

Os números dos processadores Intel não são indicação de desempenho. Os números dos processadores diferenciam recursos dentro de cada família de processador, e não entre famílias diferentes de processadores. Consulte <https://www.intel.com.br/content/www/br/pt/processors/processor-numbers.html>

para obter mais detalhes.

SKUs "anunciados" ainda não estão disponíveis. Favor consultar a data de lançamento para a disponibilidade no mercado.

Frequência máxima de turbo refere-se à frequência máxima do processador de núcleo único que pode ser atingida com a Tecnologia Intel® Turbo Boost. Mais informações estão disponíveis no site <https://www.intel.com/content/www/br/pt/architecture-and-technology/turbo-boost/turbo-boost-technology.html>

Consulte <https://www.intel.com.br/content/www/br/pt/architecture-and-technology/hyper-threading/hyper-threading-technology.html?wapkw=hyper+threading>

para obter mais informações, incluindo detalhes sobre quais processadores são compatíveis com a Tecnologia Hyper-Threading Intel®.

Os processadores compatíveis com a computação de 64 bits na arquitetura Intel® requerem BIOS habilitados para arquitetura Intel 64.

Alguns produtos suportam as novas instruções AES com uma atualização da Configuração do processador, em particular, i7-2630QM/i7-2635QM, i7-2670QM/i7-2675QM, i5-2430M/i5-2435M, i5-2410M/i5-2415M. Favor entrar em contato com o OEM para o BIOS que inclui a mais recente atualização da Configuração do processador.

## Informações sobre a empresa

Nosso compromisso

Diversidade e inclusão

Relações com investidores

Fale conosco

Sala de imprensa

Mapa do site

Empregos



© Intel Corporation

[Termos de uso](#)

[\\*Marcas comerciais](#)

[Cookies](#)

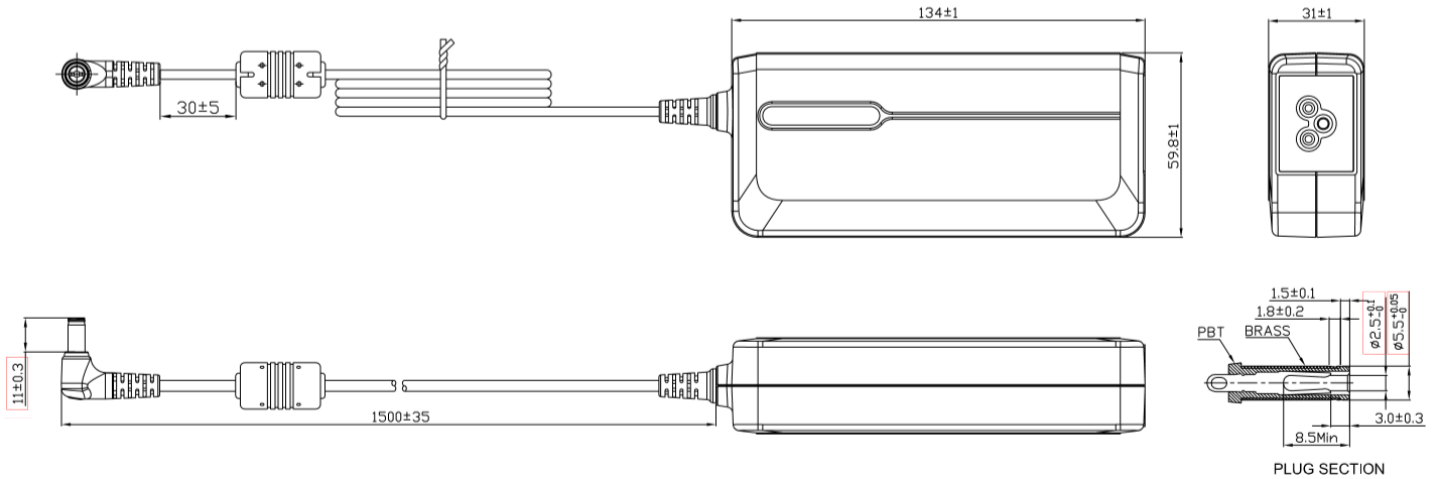
[Privacidade](#)

[Transparência da cadeia de fornecimento](#)

As tecnologias Intel® podem exigir ativação de hardware, software específico ou de serviços. // Nenhum produto ou componente pode ser totalmente seguro. // Os seus custos e resultados podem variar. // O desempenho varia de acordo com o uso, a configuração e outros fatores. // Veja nossos Avisos e isenções de responsabilidade legais completos

. // A Intel está comprometida em respeitar os direitos humanos e evitar cumplicidade com abusos de direitos humanos. Consulte [Princípios Globais de Direitos Humanos](#) da Intel. Os produtos e software da Intel são destinados a serem utilizados apenas em aplicações que não causem ou contribuam com a violação de um direito humano reconhecido internacionalmente.





**APD** Asian Power Devices Inc.  
 亞源科技股份有限公司  
 亞源科技股份有限公司

AC ADAPTER (电源适配器) (電源供應器)  
 Model No. (型号/型號): DA-90F19  
 Input (輸入/輸入): 100-240V ~ 1.5A Max. 50-60Hz  
 Output (輸出/輸出): 19V  $\equiv$  4.74A

FOR INFORMATION TECHNOLOGY EQUIPMENT USE ONLY.  
 (仅限資訊类产品使用) (僅限資訊類產品使用)

This device complies with Part 15 of the FCC Rules.  
 Operation is subject to the following two conditions:  
 (1) this device may not cause harmful interference, and  
 (2) this device must accept any interference received,  
 including interference that may cause undesired operation.

9207 E168210  
 I.T.E. Power Supply  
 NOM NYCE  
 R43017 RoHS  
 EAC  
 VI  
 CCC SAE  
 CE  
 SAFETY MARK  
 131747-11  
 IS 13252(Part 1)/ IEC 60950-1  
 R-41016322  
 TUV Rheinland CERTIFIED  
 PS E  
 株式会社 ケーアンドケー  
 Made in China (中国制造) (中國製造)   F3

PRINCIPAIS CARACTERÍSTICAS

Conformidade com a Norma Brasileira NBR 14136 Classe II  
 Proteção contra curto-circuito  
 Filtro de linha integrado contra surtos de voltagem e tensão  
 Correção do Fator de Potência: PFC ativo  
 MTBF (carga total) > 100.000 Horas

ESPECIFICAÇÕES ELÉTRICAS

Voltagem – 90~264 Volts  
 Corrente – 1,5 Amperes  
 Frequência de entrada – 47~63Hz  
 Potência – 90 Watts

SAÍDAS – DC (Corrente contínua)  
 +19V 4.74A

CABOS

Cabo DC 1,50mts com plug padrão 5,5mm x 2,5mm  
 Cabo AC 1,80mts

SEGURANÇA / NORMAS

IEC60950, IEC61000 E ANEXO E DA PORTARIA 170 INMETRO

PROTEÇÃO

UVP (proteção de subtensão)  
 OVP (proteção contra sobretensão)  
 SCP (curto-circuito de proteção)  
 OPP (proteção contra sobrecarga)  
 OCP (proteção de sobrecorrente)

DIMENSÕES

134mm (c) x 60mm (l) x 31mm (a)

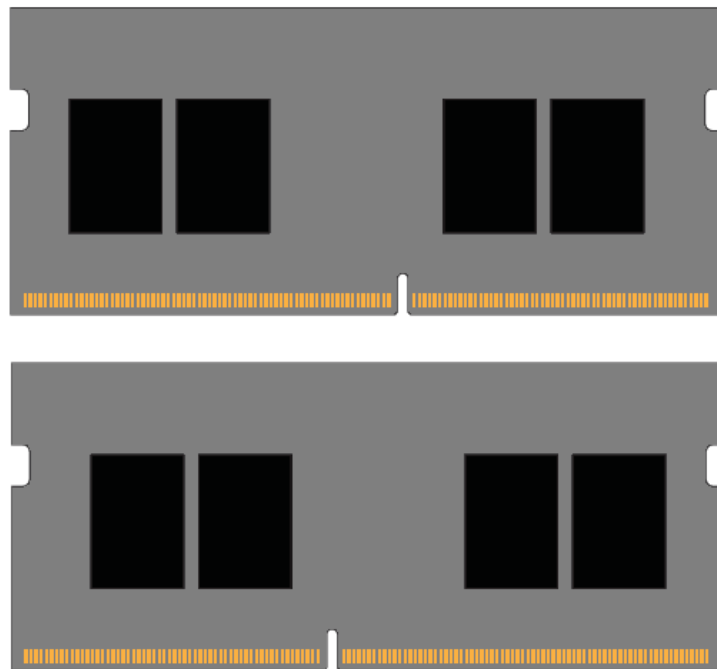
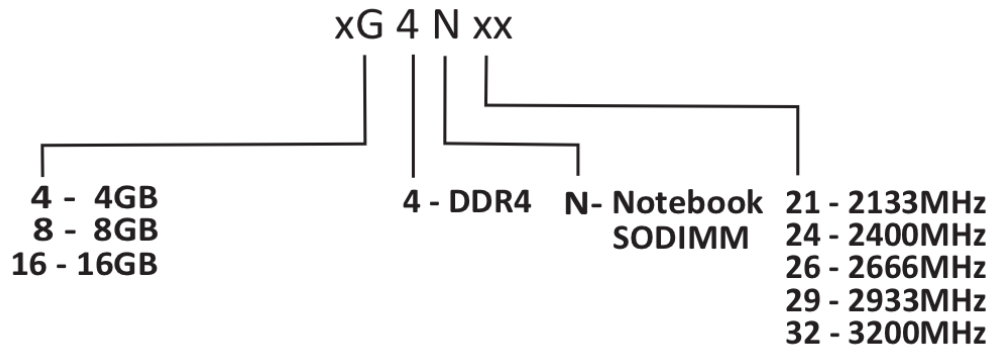
EFICIÊNCIA

Nível de eficiência V (>87%)

AMBIENTE

Temperatura de armazenamento: -40°C até +70°C

## MODELOS



## ESPECIFICAÇÕES TÉCNICAS

- PCB 8 Layers - 84SRCA (8 chips) / PCB 16 Layers 8ASRCE (16 chips)
- Arquitetura DDR (Double Data Rate)
- Padrão JEDEC, alimentação VDD = VDDQ = 1.2V
- "Data Strobe" bi-direcional
- Latência programável "CAS latency" (14,15,16,17,18)
- Ajuste de impedância OCD (Off Chip Driver)
- Terminação "On-Die"
- 16 bancos internos, 4 grupos com 4 bancos cada
- SPD (Serial presence detect) com EEPROM
- Dimensão padrão SODIMM 260 pinos
- Conformidade com diretiva RoHS
- Temperatura de operação 0° C até 85° C
- Contatos banhados a ouro



Conheça os diferenciais do monitor Daten DM215, uma opção completa e versátil, para uma experiência visual excepcional, priorizando o conforto e a praticidade para o usuário:

- Ajuste de altura de até 210mm para adaptação personalizada.
- Pivot de 90° para facilidade na orientação da tela.
- Giro lateral de até 45° para proporcionar o ângulo ideal.
- Inclinação ajustável de -8° a 24°±3°, garantindo conforto ergonômico.
- Roteamento Perfeito de Cabos com o pedestal do monitor DM215, apresenta uma abertura estratégica para um roteamento perfeito dos cabos.

## Especificações:

Tamanho	21,5" - Formato 16:9
Resolução máxima	1920x1080@75Hz (FULL HD)
Brilho / Suporte de cores	250 cd/m <sup>2</sup> / 16.7M/ sRGB 100%
Contraste	5.000.000:1 (DFC) / 3.000:1 (Estático)
Ângulo de Visão	178° (H) / 178° (V)
Pixel Pitch / Tempo de Resposta	0,2493 x 0,241mm / 5ms
Consumo de Energia / Fonte	17W (Típico) / 100-240VAC 50-60Hz, automática, Interna. Cabos de força padrão NBR-14136. 0,5W (Standby)
Tratamento da tela	Antirreflexo
Frequência Analógica / Digital	H: 30 ~ 83 KHz V: 56 ~ 75 Hz / H: 30 ~ 83 KHz V: 56 ~ 75 Hz
Conexão	D-Sub (VGA), HDMI 1.4, DisplayPort (Opcional)
Vesa / Cor / Segurança	75 x 75 / Preto / Slot Trava Kensington
Dimensões (L x A x P)	Líquida (sem base): 494 x 41,2 x 286mm
Peso (kg)	Líquido: 2,28kg Bruto: 3,15kg
Ajustes	Inclinação (-5°~15°±3°)
Recursos e Outros	Menu/Auto ajuste/Exit/Liga-desliga/OSD (On Screen Display)/Controle digital de brilho/Contraste/Posicionamento vertical e horizontal/Permite reset para o padrão de fábrica/Controle de cor, seleção RGB e temperatura da cor/Permite configurar o tempo de exibição do Menu digital/Permitir escolher o idioma. Com a tecnologia "Flicker-Free Screen" reduzindo o efeito de cintilação que pode causar tensão ocular e fadiga, melhorando produtividade, conforto e bem-estar do usuário. Com a tecnologia "Low Blue Light" que reduz a quantidade de luz azul emitida pela tela, que pode levar a insônia e irritação ocular.
Opcionais	2x alto falante 3W cada Ajuste de altura (110mm), Pivot (90°), Giro (45°) e Inclinação (-8°~24°±3°)
Acessórios Opcionais	Cabo HDMI, Cabo DisplayPort, Cabo VGA, Cabo Y, Cabo USB, Cabo de segurança com trava tipo Kensington, Suporte VESA para fixar Minipc/NUC.
Certificações/Compatibilidade	Compatível com Linux, Windows 11; Conformidade com a diretiva RoHS e Energy Star; PPB, DMI, HCL Windows 11, Portaria INMETRO nº 304 de 06 de novembro de 2023 que revogou a portaria Inmetro 170/2012 (IEC 62368-1 que substituiu o IEC60950, IEC 61000, CISPR 32 e CISPR 35 que substituíram o CISPR22 e 24, Eficiência Energética), Rótulo Ecológico da ABNT/ INMETRO (NBR 14.020/ 14.024); Fabricante com certificado ISO 9001:2015; ISO 14001:2015; ISO 45001:2018; ISO 37001:2017; Fabricante Membro Leadership do consórcio DMTF, JEDEC Standard, Microsoft Gold Partner, UEFI, TCG; Fabricante possui programa de engenharia reversa e reciclagem/descarte seguro dos produtos.

DATEN TECNOLOGIA ®. Todos os direitos reservados. Fotos meramente ilustrativas. Empresa beneficiada pela Lei da Informática. A Daten reserva-se o direito de realizar as alterações que julgar necessárias em seu conteúdo sem prévio aviso. Versão 1204.2024

